

C230-C340-C640

CALDAIE A GAS A CONDENSAZIONE

LA CONDENSAZIONE AL SERVIZIO DEL COLLETTIVO

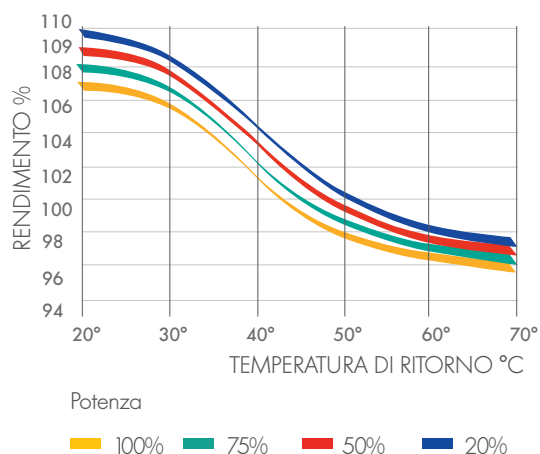




RISPETTO PER L'AMBIENTE E RISPARMIO ENERGETICO SONO LA PRIORITÀ N°1

Che si tratti di immobili collettivi, amministrativi, industriali o del terziario, il principio della condensazione consente risparmi energetici notevoli: **fino al 40% di consumo in meno rispetto ad una caldaia tradizionale.** L'ecologia non viene messa da parte: le emissioni di NOx e di CO2 sono chiaramente ridotte.

SEMPLICE ED ECONOMICO



FACILITA' DI MANUTENZIONE E PRESTAZIONI INVARIATE CON IL TEMPO.

- **Massima durata** dello scambiatore di calore in lega di alluminio/silicio, resistentissimo alla corrosione e senza limitazioni di portata né di temperatura di ritorno.
- **Manutenzione semplificata:** Scambiatore autopulente, grazie al deflusso superficiale dei condensati fra le alette dello scambiatore, accesso rapido a tutti i componenti tramite sportelli d'ispezione.
- **Diminuzione delle emissioni** inquinanti grazie al bruciatore a premiscelazione totale.
- **Grazie alla combustione superficiale** e ad una modulazione molto bassa, le fonti di emissioni inquinanti e i cicli di arresto/avvio sono limitati al minimo indispensabile.

ADATTA A TUTTE LE ESIGENZE



SI ADATTANO A QUALSIASI TIPOLOGIA DI IMPIANTO E LE LORO CARATTERISTICHE CONSENTONO DI AFFRONTARE OGNI VINCOLO DI INSTALLAZIONE.

- Un ampio range di potenze da 18 a 1303 kW e oltre, nel caso di installazioni in cascata.
- Un'ampia capacità di modulazione, che consente di adattare la produzione di calore alle esigenze dell'impianto nel modo più preciso possibile.
- Di elevata compattezza, possono essere installate sia in edifici nuovi che in immobili preesistenti, nei quali l'accesso ai locali caldaia può risultare difficoltoso.
- Sono distinte da un'elevata silenziosità di funzionamento e dalla capacità di adattarsi alle esigenze acustiche in vigore, in particolare negli edifici residenziali.
- Prive di vincoli relativi alle temperature di ritorno, consentono installazioni idrauliche semplici e favoriscono il massimo sfruttamento della condensazione.
- Sono possibili molteplici possibilità di collegamento all'impianto di fumisteria, in aspirazione (a seconda dei regolamenti) e in condotto (con canali di diametro ridotto).

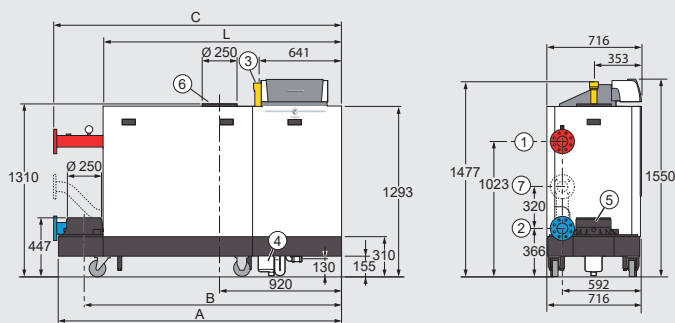
UNA MESSA IN OPERA SEMPLICE E RAPIDA



QUESTE NUOVE CALDAIE A CONDENSAZIONE SEMPLIFICANO AL MASSIMO LA MOVIMENTAZIONE, L'INSTALLAZIONE E L'AVVIAMENTO GRAZIE A DOTAZIONI INTELLIGENTI:

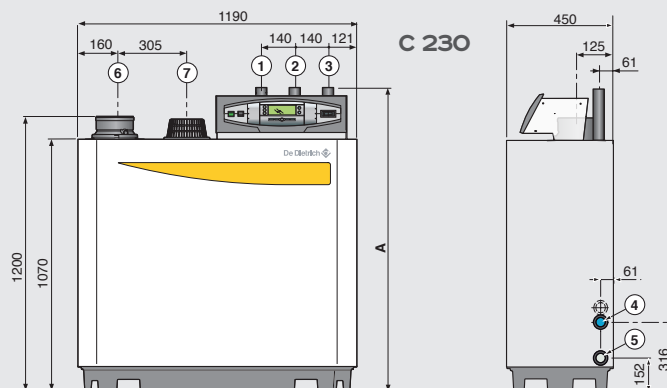
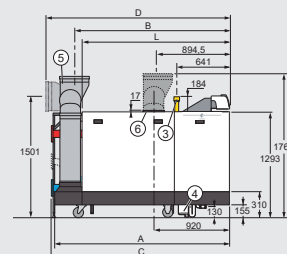
- **Molto leggere** rispetto alla loro potenza, consentono una facile movimentazione (sono necessarie solo 2 persone).
- **Dotate di maniglie ergonomiche** e/o di rotelle, si spostano senza problemi, I modelli C 340 e C 640 sono dotate anche di un intelligente sistema di discesa dal pallet: la parte superiore dell'imballaggio serve da rampa di discesa per il pallet al momento del disimballaggio della caldaia.
- **Consegnate completamente montate** (scambiatore, pannellatura, regolazione...), consentendo di realizzare rapidamente installazione e collegamenti.
- **Dotate di regolazioni** con sistemi di collegamenti colorati, semplificano i collegamenti elettrici.
- **Consegnate preregolate e collaudate in fabbrica**, la prima accensione risulta semplice e rapida.
- **Smontaggio e montaggio agevolato degli elementi della caldaia** per una maggiore facilità di installazione in un locale caldaia dall'accesso limitato.

C 340



- ① Mandata riscaldamento, flangia DN80 (norma DIN 2576)
- ② Ritorno riscaldamento, flangia DN80 (norma DIN 2576)
- ③ Entrata gas G 2" (maschiatura)
- ④ Scarico condensati, sifone fornito, per tubo PVC 32 mm (interno)
- ⑤ Condotto fumi, Ø 250 mm
- ⑥ Entrata aria comburente, Ø 250 mm
- ⑦ Secondo ritorno (opzione), flangia DN 65 (norma DIN 2576)

| C ... | A (mm) | B (mm) | C (mm) | D (mm) | L (mm) |
|----------|--------|--------|--------|--------|--------|
| 280 | 1833 | 1635 | 1862 | | 1490 |
| 350 | 1833 | 1635 | 1862 | | 1490 |
| 430 | 1833 | 1635 | 1862 | | 1490 |
| 500 | 2142 | 1944 | 2172 | | 1800 |
| 570 | 2142 | 1944 | 2172 | | 1800 |
| 640-560 | 1833 | 1582 | 1862 | 1962 | 1490 |
| 640-700 | 1833 | 1582 | 1862 | 1962 | 1490 |
| 640-860 | 1833 | 1582 | 1862 | 1962 | 1490 |
| 640-1000 | 2142 | 1892 | 2172 | 2271 | 1800 |
| 640-1140 | 2142 | 1892 | 2172 | 2271 | 1800 |
| 640-1300 | 2142 | 1892 | 2172 | 2271 | 1800 |
| 650 | 2142 | 1944 | 2172 | | 1800 |



- ① Mandata riscaldamento
- ② Ritorno riscaldamento
- ③ Entrata gas R 1" 1/4
- ④ Rubinetto di carico e scarico / secondo ritorno R 1" 1/4
- ⑤ Scarico condensati, sifone fornito, per tubo PVC Ø 32 mm
- ⑥ Condotto fumi Ø 150 mm
- ⑦ Entrata aria comburente

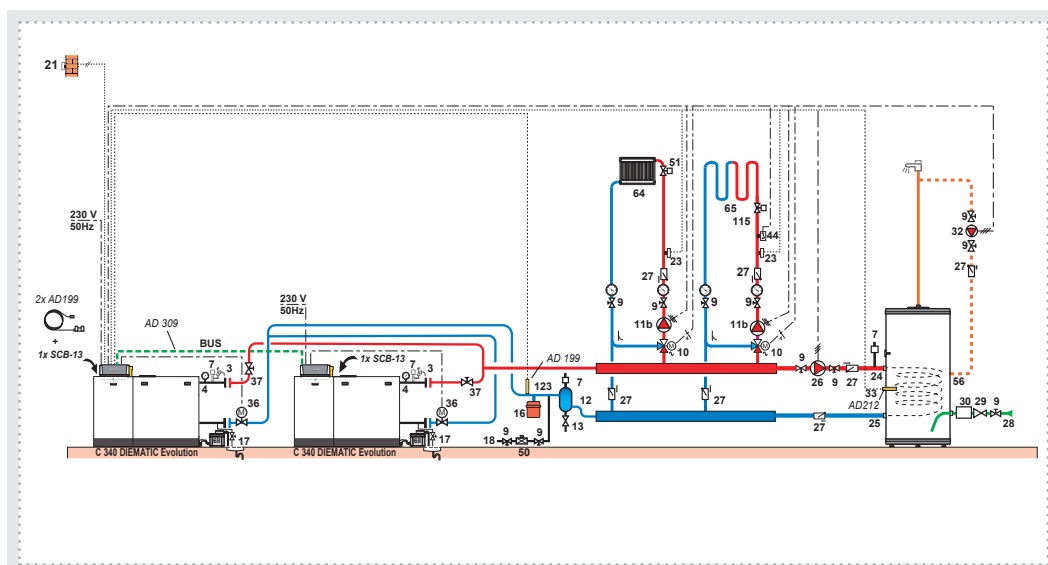
PER UNA CONDENSAZIONE OTTIMIZZATA



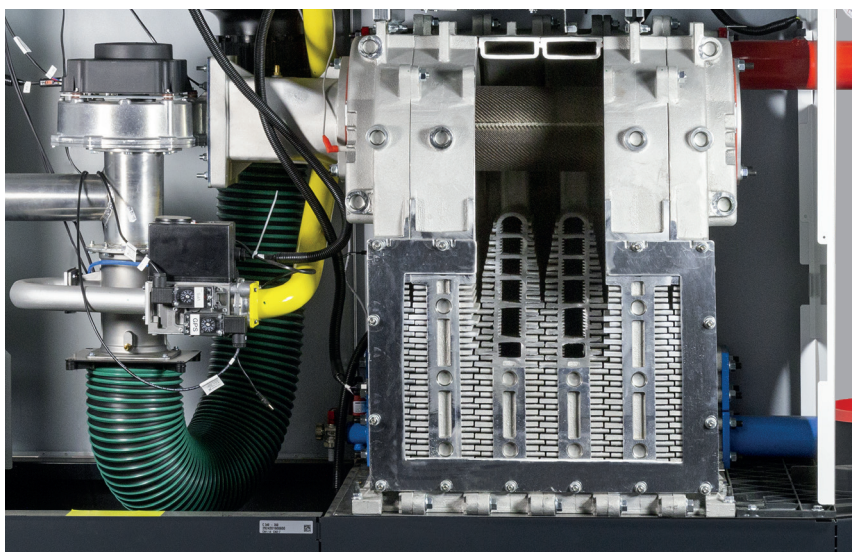
+ **sicurezza:** le centraline di comando sono collegate in cascata di conseguenza consentono il mantenimento della portata anche in caso di avaria su una delle pompe di circolazione.

+ **prestazioni:** grazie a un Delta T elevato, le C340 consentono un funzionamento ad elevate prestazioni in caso di produzione ACS.

+ **risparmio:** l'elevata reattività delle caldaie consente risparmi sempre maggiori rispettando il più possibile la richiesta.



UNA CALDAIA DALLE ELEVATE PRESTAZIONI



- Nuova progettazione dello scambiatore di calore, in modo da poter raggiungere un delta T di 40K.
- Miglioramento del potere autopulente dello scambiatore lato fumi.
- Aumento del rendimento del 5% grazie alla compatibilità delle soluzioni ACS ad elevatissime prestazioni.
- Caldaia reattiva per un rapido aumento della temperatura.

LA NUOVA REGOLAZIONE DIEMATIC EVOLUTION



DIEMATIC EVOLUTION



SEMPLICE E INTUITIVA

- Regolazione assemblata e collaudata in fabbrica.
- Navigazione intuitiva: nuova ergonomia di comando.
- Perfetta leggibilità: display a colori ad alta risoluzione, testo chiaro.
- Comprensione immediata: panoramica nella schermata iniziale, rotella di selezione.

FUNZIONALITÀ ESTESE

- Analisi della situazione, visione semplice e chiara per l'uso quotidiano.
- Accesso riservato al tecnico.
- Sistema di supporto alla diagnostica integrato.
- Gestione del riscaldamento multi-zona di serie per un maggiore comfort.
- Possibilità di gestire (con opzioni collegare) fino ad un massimo di 3 circuiti miscelati + 1 bollitore ACS.
- Cascata possibile fino a 8 x C 340 o 4 x C 640
- Comando 0-10V e 3 feedback di serie.
- Scheda Bluetooth integrata
- Comando a distanza tramite Modbus RTU RS485 in opzione, per il collegamento della caldaia a una GTC / BMS.

UNA CALDAIA NOTA PER LE SUE PRESTAZIONI



Compattezza e leggerezza notevoli

Per una messa in opera semplificata:
da 0,54m² di ingombro a pavimento
per 217 kW (188 kg) a 1,53m² per 651 kW (568 kg).

Elevate prestazioni ambientali

Emissioni di NOx contenute, inferiori a 60mg/kWh
Un livello sonoro inferiore a 60 dB(A) per 573 kW

Un'ampia capacità di modulazione

Modulazione dal 15 al 100% (per la C640), per adattare
con la massima precisione la produzione di calore
alle esigenze dell'impianto.

LA CONDENSAZIONE COSTITUISCE ATTUALMENTE L'AVANGUARDIA NEL SETTORE DELLE CALDAIE

ALLUMINIO-SILICIO: UNA COMPOSIZIONE PERFETTA PER IL FUNZIONAMENTO OTTIMALE DEL GENERATORE

- **Resistenza chimica infallibile:** l'alluminio-silicio resiste ai condensati acidi dei fumi.
- **Elevata resistenza alla corrosione** grazie al deflusso superficiale dei condensati fra le alette dello scambiatore.
- **L'alluminio è un ottimo conduttore di calore** (5 volte superiore all'acciaio).
- **Nessun limite di temperatura di ritorno:** lo scambio di calore è ottimale.
- **Alta reattività del generatore** grazie ad un ridotto volume d'acqua.
- **Un materiale ecologico:** possibilità di riciclarlo all'infinito.

C230-C340-C640

CALDAIE A CONDENSAZIONE C 230 ECO (modulazione dal 18 % a 100 %)

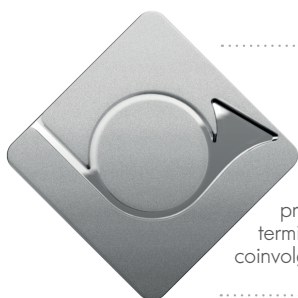
| Modelli | | 85 | 130 | 170 | 210 |
|--|---|------|-------|-------|-------|
| Potenza nominale massima a 50/30°C (Pn) (metano) | KW | 93 | 129 | 179 | 217 |
| Portata nominale (potenza al focolare) | KW | 89 | 115 | 170 | 205 |
| Rendimento in % PCI | { 100% Pn a temp. media 70°C 100% Pn a temp. di ritorno 30°C 30% Pn a temp. di ritorno 30°C | % | 97,4 | 97,5 | 97,6 |
| a carico...% Pn | | % | 104,3 | 105,2 | 105,7 |
| e temp. acqua... °C | | % | 107,9 | 108,3 | 108,4 |
| Temperatura massima dei fumi a 40/30°C | °C | 43 | 43 | 43 | 43 |
| Prevalenza residua al ventilatore | Pa | 130 | 130 | 130 | 130 |
| Superficie a pavimento | m ² | 0,54 | 0,54 | 0,54 | 0,54 |
| Peso a vuoto | kg | 115 | 135 | 165 | 188 |

CALDAIE A CONDENSAZIONE C 340 (modulazione dal 20 % a 100 %)

| Modelli | | 280 | 350 | 430 | 500 | 570 | 650 |
|--|---|------|-------|-------|-------|-------|-------|
| Potenza nominale massima a 50/30°C (Pn) (metano) | KW | 279 | 350 | 425 | 497 | 574 | 652 |
| Portata nominale (potenza al focolare) | KW | 266 | 333 | 402 | 469 | 539 | 610 |
| Rendimento in % PCI | { 100% Pn a temp. media 70°C 100% Pn a temp. di ritorno 30°C 30% Pn a temp. di ritorno 30°C | % | 98 | 98,1 | 98,2 | 98,3 | 98,4 |
| a carico...% Pn | | % | 104,8 | 105,2 | 105,6 | 106 | 106,4 |
| e temp. acqua... °C | | % | 109,2 | 109 | 108,8 | 108,6 | 108,3 |
| Temperatura massima dei fumi a 40/30°C | °C | 60 | 61 | 64 | 63 | 66 | 65 |
| Prevalenza residua al ventilatore | Pa | 130 | 120 | 130 | 150 | 150 | 150 |
| Superficie a pavimento | m ² | 1,31 | 1,31 | 1,31 | 1,53 | 1,53 | 1,53 |
| Peso a vuoto | kg | 366 | 400 | 435 | 497 | 533 | 570 |

CALDAIE A CONDENSAZIONE C 640 (modulazione dal 15 % a 100 %)

| Modelli | | 560 | 700 | 860 | 1000 | 1140 | 1300 |
|--|---|------|-------|-------|-------|-------|-------|
| Potenza nominale massima a 50/30°C (Pn) (metano) | KW | 558 | 701 | 849 | 994 | 1147 | 1303 |
| Portata nominale (potenza al focolare) | KW | 532 | 666 | 804 | 938 | 1078 | 1220 |
| Rendimento in % PCI | { 100% Pn a temp. media 70°C 100% Pn a temp. di ritorno 30°C 30% Pn a temp. di ritorno 30°C | % | 98 | 98,1 | 98,2 | 98,3 | 98,4 |
| a carico...% Pn | | % | 104,8 | 105,2 | 105,6 | 106 | 106,4 |
| e temp. acqua... °C | | % | 109,2 | 109 | 108,8 | 108,6 | 108,3 |
| Temperatura massima dei fumi a 40/30°C | °C | 60 | 61 | 64 | 63 | 66 | 65 |
| Prevalenza residua al ventilatore | Pa | 130 | 120 | 130 | 150 | 150 | 150 |
| Superficie a pavimento | m ² | 2,68 | 2,68 | 2,68 | 3,13 | 3,13 | 3,13 |
| Peso a vuoto | kg | 711 | 775 | 841 | 961 | 1029 | 1099 |



DE DIETRICH, UN MARCHIO FRANCESE DI QUALITÀ DAL 1684

Per De Dietrich, dopo 3 secoli, il successo è una prerogativa basata su valori reali: qualità, affidabilità, durata. De Dietrich, per motivi ambientali e di comfort, controlla perfettamente le diverse energie rinnovabili grazie a dei sistemi multi-energetici che preservano il pianeta. I sistemi di riscaldamento De Dietrich sono all'avanguardia in termini di innovazione e beneficiano di una qualità ottimale e di una rara longevità grazie al coinvolgimento di tutti i collaboratori da oltre 300 anni.

De Dietrich 

BDR THERMEA France
S.A.S. con capitale sociale di 229.288,696 €
57, rue de la Gare - F - 67580 Mertzwiller
Tel. +33 3 88 80 27 00 - Fax +33 3 88 80 27 99
www.dedietrich-riscaldamento.it

2D

DUEDI S.r.l.
Distributore Ufficiale Esclusivo De Dietrich-Thermique Italia
Via Maestri Del Lavoro, 16 - 12010 San Defendente di Cenasca - CUNEO
Tel. +39 0171 857170 - Fax +39 0171 687875
info@duediclima.it - www.duediclima.it